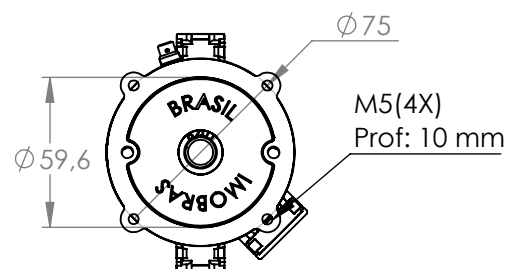
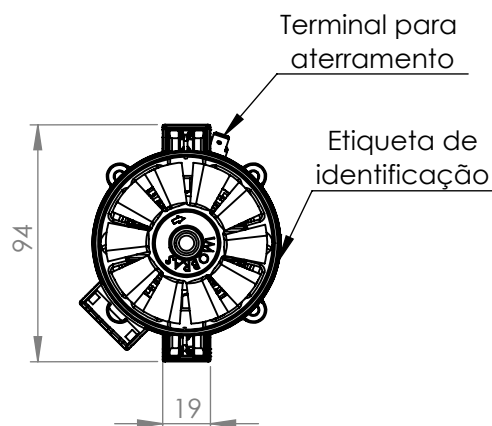
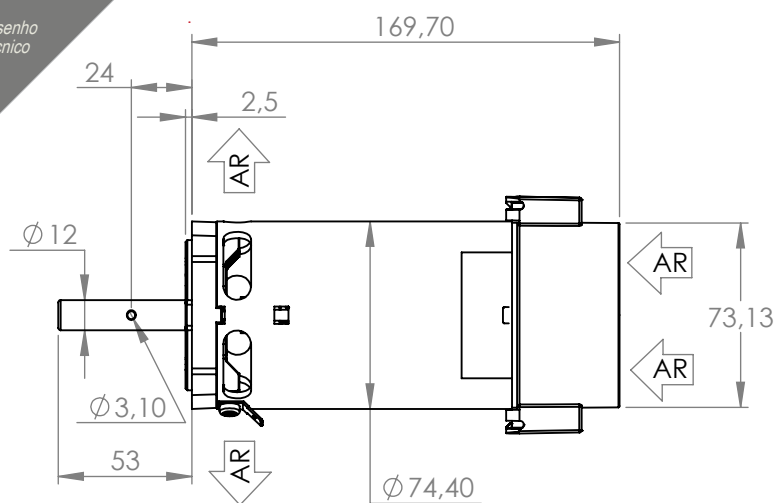


Technical Drawing

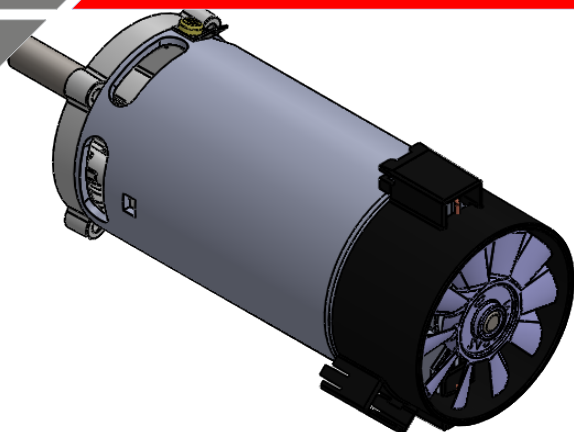
Desenho Técnico



Technical Specification

Especificação Técnica

Imagem Ilustrativa



**101451127**

CARACTERÍSTICAS ELÉTRICAS	
UN (V)	127
n N (rpm)	5000
IN (A)	1,95
MN (Nm)	0,4
Peso (Kg)	2,100

A	RPM	Nm
0,45	5460	0,04
0,68	5300	0,1
1,1	5200	0,2
1,5	5110	0,3
1,95	5000	0,4
2,4	4850	0,5
2,8	4770	0,6
3,3	4650	0,7
3,7	4540	0,8
4,1	4420	0,9
4,6	4280	1

**CARACTERÍSTICA DO MOTOR**

Potência	1000W
Tensão	127V Cc (s/ ponte retificadora)
Frequência	N/A (sem ponte retificadora)
Isolação Elétrica	Classe I
Mancais	2 Rolamentos
Sentido de rotação	CCW (anti-horario)
Cabos Alimentação	470mm (com pontas decapadas 10 mm)
Ventilação	Hélice Axial
Grau de proteção	IP 20
Classe isolação do motor	F (155°C)